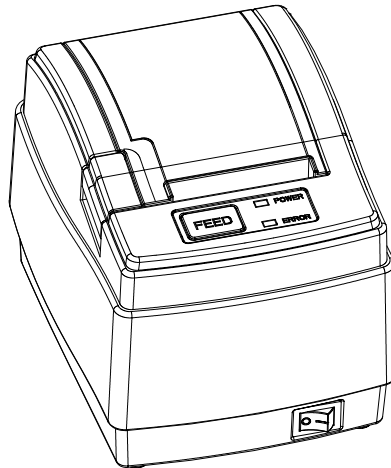


OLYMPIA ®

 Kassendrucker



KPR 58

Bedienungsanleitung



Bitte lesen und beachten Sie die nachfolgenden Informationen und bewahren Sie diese Bedienungsanleitung zum Nachschlagen auf!

Sicherheitshinweise

⚠ VORSICHT!

- Brandgefahr durch Netzteile!
Netzteile können sich erhitzen.
➔ Legen Sie keine Gegenstände auf das Netzteil. Versperren Sie nie den Zugang zum Netzteil durch Möbel oder andere Gegenstände.
- Stolpergefahr durch unsachgemäß verlegte Kabel!
➔ Verlegen Sie Kabel so, dass niemand darüber stolpern kann.

⚠ ACHTUNG!

- Drohende Sachschäden!
➔ Umwelteinflüsse wie z. B. Rauch, Staub, Erschütterungen, Chemikalien, Feuchtigkeit, Hitze oder direkte Sonneneinstrahlung vermeiden.
➔ Reparaturen nur von Fachpersonal durchführen lassen.

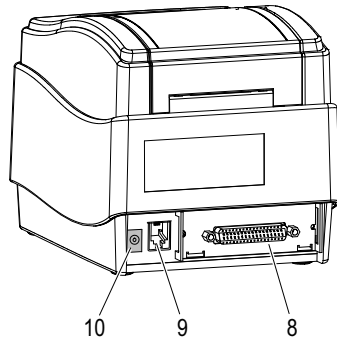
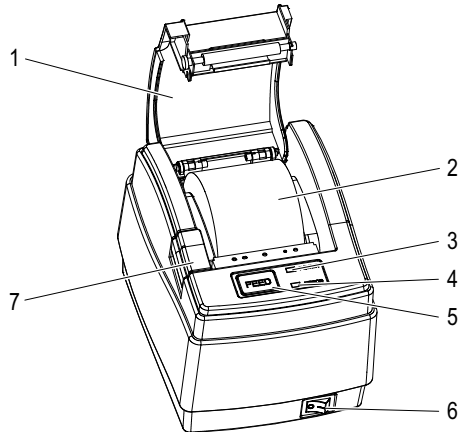
Bestimmungsgemäß verwenden

Der Kassendrucker ist als externer Drucker für Kassen bestimmt. Andere Verwendungen gelten als nicht bestimmungsgemäß.

Nur in geeigneter Umgebung verwenden

Beachten Sie örtliche Vorschriften und Bestimmungen. Vermeiden Sie Belastungen durch Rauch, Staub, Erschütterungen, Chemikalien, Feuchtigkeit, Hitze oder direkte Sonneneinstrahlung.

Bedienelemente



- 1 Abdeckung
- 2 Papierrolle
- 3 POWER-Anzeige
- 4 ERROR-Anzeige
- 5 FEED-Taste
- 6 Ein-/Aus-Schalter
- 7 Öffner (für Abdeckung)
- 8 RS-232C/IEEE 1284/USB/Ethernet
- 9 Kassenanschluss
- 10 Netzanschluss

Lieferumfang

- Drucker KPR 58
- Netzteil
- Netzkabel
- Datenkabel
- Papierrolle
- CD-ROM
- Bedienungsanleitung

Bedienung

Ein-/Ausschalten

➔ Drucker mit Ein-/Aus-Schalter (6) einschalten. ➔ Die POWER-Anzeige (3) leuchtet.

Papiertransport

➔ FEED-Taste (5) kurz drücken. ➔ Papier wird eine Zeile weiter transportiert.

➔ FEED-Taste (5) gedrückt halten. ➔ Papier wird kontinuierlich transportiert.

Selbsttest

➔ Drucker mit Ein-/Aus-Schalter (6) ausschalten. ➔ Die POWER-Anzeige (3) erlischt.

➔ FEED-Taste (5) gedrückt halten und Drucker mit Ein-/Aus-Schalter (6) einschalten. ➔ Der Drucker führt einen Selbsttest durch.

Speicherauszug drucken

➔ Drucker mit Ein-/Aus-Schalter (6) ausschalten. ➔ Die POWER-Anzeige (3) erlischt.

➔ Abdeckung (1) öffnen.

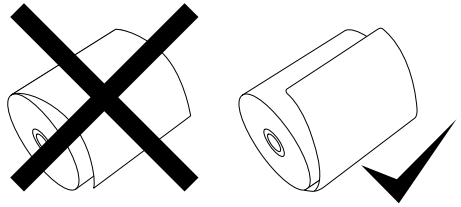
➔ FEED-Taste (5) gedrückt halten und Drucker mit Ein-/Aus-Schalter (6) einschalten.

➔ Abdeckung (1) schließen. ➔ Der Drucker druckt einen Speicherauszug im Hexadezimalformat aus.

Einsetzen der Papierrolle

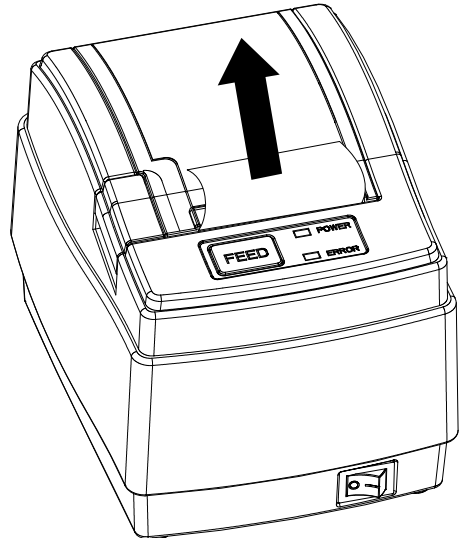
➔ Öffner (7) für Abdeckung (1) betätigen.

➔ Papierrolle (2) einlegen.



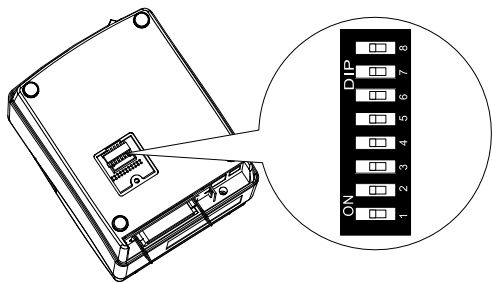
➔ Papierstreifen herausstehen lassen.

➔ Abdeckung (1) schließen.



DIP-Schalter

Mit dem DIP-Schalter an der Unterseite des Druckers werden verschiedene Einstellungen vorgenommen. Die Einstellungen werden in den nachfolgenden Tabellen beschrieben.



Druckmodus

Druck-Modus	DIP 7
Normal-Modus	ON
Epson-Modus	OFF

Sprache

Byte-Modus	DIP 8	Default
Europa	ON	▲
Chinesisch	OFF	

➔ Wenn alle Einstellungen vorgenommen wurden, die Abdeckung wieder einsetzen und Schraube anziehen.

Abdeckung für DIP-Schalter entfernen

➔ Schraube herausdrehen und Abdeckung entfernen.

Baudrate

Baud Rate	DIP 1	DIP 2	Default
9600 bps	ON	ON	▲
19200 bps	ON	OFF	
38400 bps	OFF	ON	
115200 bps	OFF	OFF	

Signalton

Signalton	DIP 3
ON	ON
OFF	OFF

Druckstärke

Druckstärke	DIP 4
hell	ON
dunkel	OFF

Schnittstellen

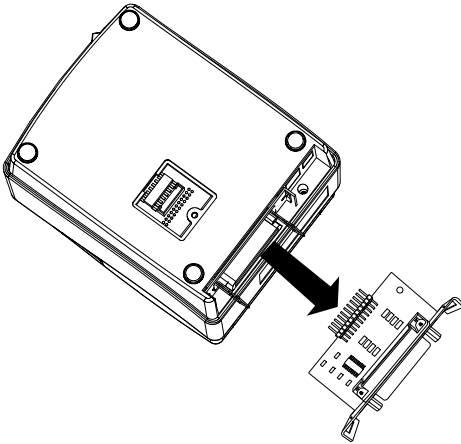
USB/ Ethernet	Parallel	Seriell	DIP 6	DIP 5	Default
Default	Default	Default	ON	ON	▲
Default	Default	Default	ON	OFF	
Default	Default	Odd	OFF	ON	
Default	Print server	Even Parity	OFF	OFF	

Schnittstellen

Der Drucker enthält werkseitig eine interne Schnittstelle.

Schnittstelle ändern

Der Drucker kann bei Bedarf mit einer seriellen, parallelen, USB- oder Ethernet-Schnittstelle ausgerüstet werden.



- ➔ Schrauben lösen.
- ➔ Vorhandene Schnittstellenkarte herausziehen.
- ➔ Neue Schnittstellenkarte einstecken.
- ➔ Schrauben festziehen.

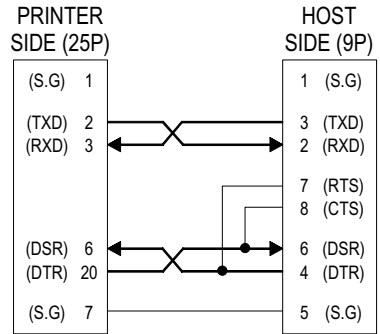
Serielle Schnittstelle RS-232

Die Schnittstelle RS-232 mit 25-poligem D-Sub-Anschluss unterstützt Baudraten von 9600 bps, 19200 bps, 38400 bps und 1159200 bps, 8 Datenbits, 1 Stopp-Bit, keine Parität.

Signalbeschreibung

Pin-Nr.	Signalname	Richtung	Funktion
1	FG	-	Frame Ground
2	TxD	Output	Transmit Data
3	RxD	Input	Receive Data
4	RTS	Output	Ready To Send
5	CTS	Input	Clear To Send
6	DSR	Input	Date Set Ready
7	SG	-	Signal Ground
20	DTR	Output	Data Terminal Ready

Signalkonfiguration für PC



USB-Schnittstelle

Die USB-Schnittstelle benutzt eine Verbindung Typ B und unterstützt USB 1.0 und USB 2.0.

Signalbeschreibung

PIN	Signalname	Richtung
1	VCC	+ 5V DC
2	D -	Data -
3	D +	Data +
4	GND	Ground

Ethernet-Schnittstelle

Die Ethernet-Schnittstelle mit 10 Mbit/s hat eine RJ45-Verbindung.

Signalbeschreibung

PIN	Signalname	Beschreibung
1	TX +	Tranceive Data +
2	TX -	Tranceive Data -
3	RX +	Receive Data +
4	n/c	Not connected
5	n/c	Not connected
6	RX -	Receive Data -
7	n/c	Not connected
8	n/c	Not connected

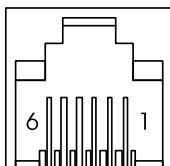
Parallele Schnittstelle IEEE 1284 A

Die 36-polige parallele Schnittstelle unterstützt 8 Datenbits und „Busy“-Protokoll.

Signalbeschreibung

Pin-Nr.	Quelle	Register	Richtung	Beschreibung
01	nStrobe	C0	Input	Enable D0-D7
02	DATA 0	D0	Input	8 digits parallel signal
03	DATA 1	D1		
04	DATA 2	D2		
05	DATA 3	D3		
06	DATA 4	D4		
07	DATA 5	D5		
08	DATA 6	D6		
09	DATA 7	D7		
10	nAck	S6	Output	„Low“ represents „ready to receive data“
11	Busy	S7	Output	„High“ represents „printer busy“
12	Paper End	S5	Output	„High“ represents „lack of paper“
13	Select	S4	Output	„High“ represents „printer selected“
14-18	-	-	-	NA
19-30	GND	-	-	Signal ground
31	-	-	-	NA
32	nError	S3	Output	„Low“ represents „error to printer“
33-36	-	-	-	NA

Schubladenanschluss



Signalbeschreibung

Pin-Nr.	Signalname	Richtung
1	Frame ground	-
2	-	-
3	Drawer open/close signal	input
4	+24V	-
5	-	-
6	Signal ground	-

Technische Daten

Drucker Modell	KPR 58
Druckmethode	Thermindruck
Punktdichte	8 Punkte pro mm (203 dpi)
Druckbreite	48 mm
Zeichen pro Zeile	36 (12 x 24) / 48 (9 x 17)
Geschwindigkeit Druck	150 mm/s
Geschwindigkeit Papiervorschub	150 mm/s
Schriftzeichen	Alphanumerisch Chinesische, vereinfacht
Zeichengröße	9 x 17 oder 12 x 24 (alphanumerische Schriftzeichen) 24 X 24 (chinesische Schriftzeichen)
Zwischenspeicher	4 kB
Barcode	JAN 13 (EAN 13), JAN 8 (EAN 8) CODE 39, CODE 128
Papierrollen	Thermindruckpapier Breite: 57,5 ± 0,5 mm Außendurchmesser: max. 80 mm Innendurchmesser: 13 mm
Papierschnitt	Teilschnitt / Vollschnitt
Schnittstelle	RS-232C, IEEE 1284, USB, Ethernet (Option)
Stromversorgung	DC 24V 2A
Kassenanschluss	DC 24V 2A, RJ11-Anschluss
Temperatur und Luftfeuchtigkeit	Betrieb: 0 bis 45 °C; 35 bis 85 % relative Luftfeuchtigkeit Lagerung: -10 bis 50 °C; 10 bis 90 % relative Luftfeuchtigkeit
Lebensdauer	Thermokopf: mind. 100.000.000 m Messer: mind.1.500.000 Schnitte
Abmessungen	Breite 129 mm, Tiefe 163 mm und Höhe 128 mm
Gewicht	1,06 kg

Pflegehinweise

- ➔ Gehäuseoberflächen mit einem weichen und fusselfreien Tuch reinigen.
- ➔ Keine Reinigungs- oder Lösungsmittel verwenden.

Entsorgung



Wollen Sie Ihr Gerät entsorgen, bringen Sie es zur Sammelstelle Ihres kommunalen Entsorgungsträgers (z. B. Wertstoffhof). Nach dem Elektro- und Elektronikgerätegesetz sind Besitzer von Altgeräten gesetzlich verpflichtet, alte **Elektro- und Elektronikgeräte** einer getrennten Abfallerfassung zuzuführen. Das nebenstehende Symbol bedeutet, dass Sie das Gerät auf keinen Fall in den Hausmüll werfen dürfen!



Sie sind gesetzlich verpflichtet, Akkus und Batterien beim batterievertreibenden Handel sowie bei zuständigen Sammelstellen, die entsprechende Behälter bereitstellen, sicher zu entsorgen. Die Entsorgung ist unentgeltlich. Die Symbole bedeuten, dass Sie Akkus und Batterien auf keinen Fall in den Hausmüll werfen dürfen und sie über Sammelstellen der Entsorgung zugeführt werden müssen.



Verpackungsmaterialien entsorgen Sie entsprechend den lokalen Vorschriften.

Garantie

Lieber Kunde, wir freuen uns, dass Sie sich für ein Qualitätsprodukt der Marke Olympia entschieden haben. Sollte sich an Ihrem Gerät wider Erwarten ein technisches Problem ergeben, beachten Sie bitte folgende Punkte:

- Die Garantiezeit für Ihr Gerät beträgt 24 Monate.
- Bewahren Sie unbedingt den Kaufbeleg und die Originalverpackung auf.
- Sollte ein Problem auftreten, rufen Sie bitte zuerst unsere Hotline an:

0180 5 007514

(Kosten aus dem dt. Festnetz bei Drucklegung: 14 ct/Min., maximal 42 ct/Min. aus den Mobilfunknetzen)

Oft kann unser Fachpersonal telefonisch weiterhelfen.

- Kann jedoch der Fehler telefonisch nicht beseitigt werden, bitten wir Sie, das Gerät in der Originalverpackung an folgende Anschrift zu senden:

Service-Center Hattingen

Zum Kraftwerk 1

45527 Hattingen

Garantiereparaturen können nur mit beigelegtem Kaufbeleg erfolgen.

Herzlichen Dank für Ihr Verständnis.

Mit freundlichen Grüßen

Ihre Olympia Business Systems Vertriebs GmbH